

修訂 REVISIONS		日期 DATE
版次 REV.	記號 DESCRIPTION	
A2	修改固定架型式	AUG-13-2002

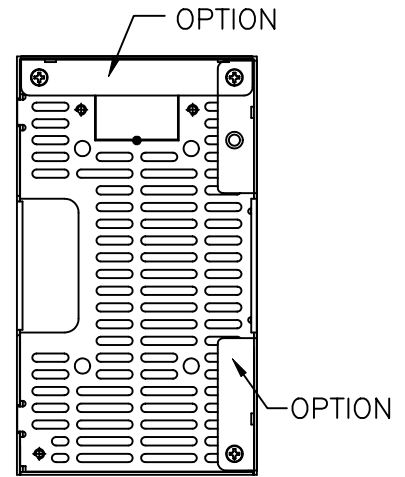
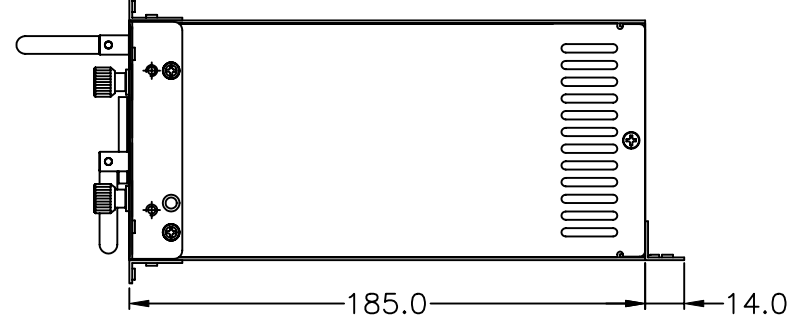
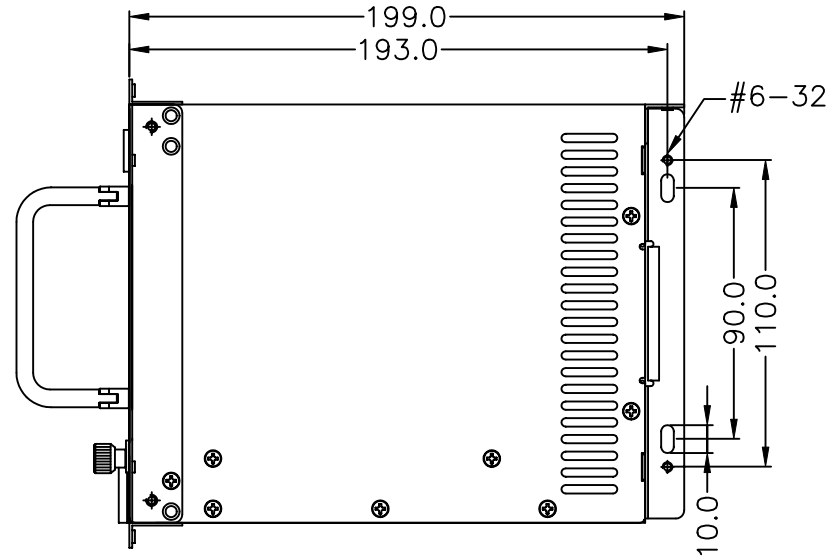
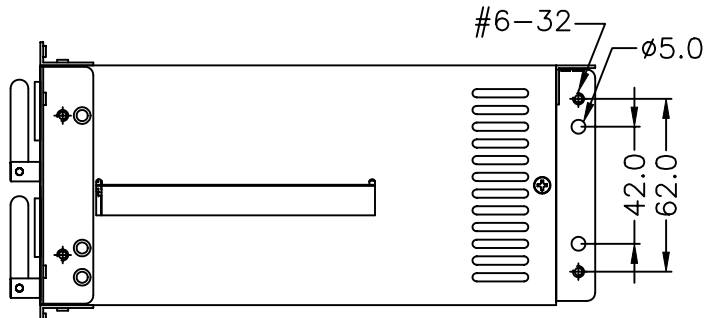
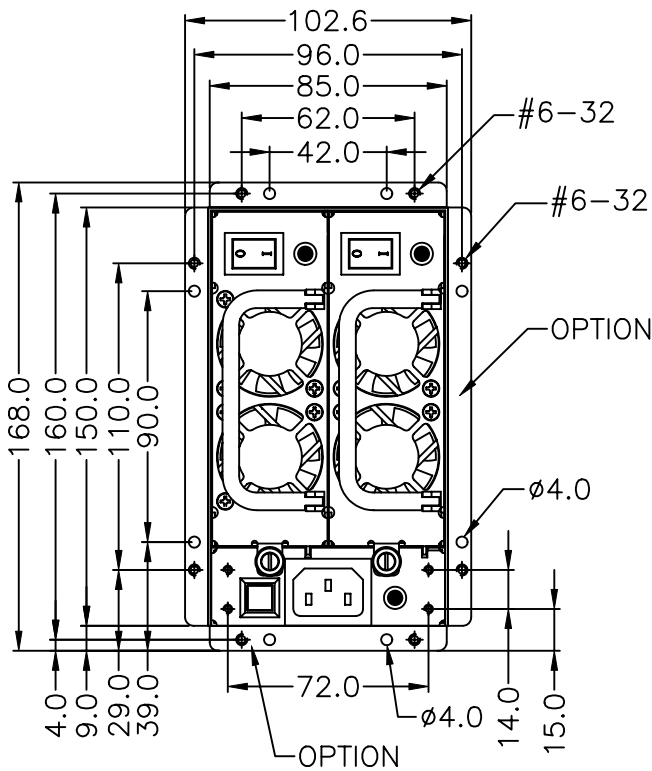
A

B

C

D

E



WITH SINGLE AC INLET



品名: MODEL NO:	MRT外觀尺寸圖		
料號: PART NO:	圖號: DRAW NO:	槽號: FILE NO:	編號: SHEET:
	MRTOMA00	MRTOMA00	OF
單位: UNITS:	版次: REV. NO:	規格: SPEC.:	編號: SHEET:
mm	A2	A1	OF

容許公差: TOLERANCES:	材料規格: MATERIAL:
.XXX ±.025	
.XX ±.100	
.X ±.250	
投影法: PROJECTION:	核准者: APPROVE BY:
第三角法	

日期: DATE:	日期: DATE:
日期: DATE:	日期: DATE:
繪圖者: DRAW BY:	日期: DATE:
	AUG-13-2002