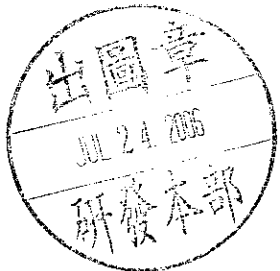
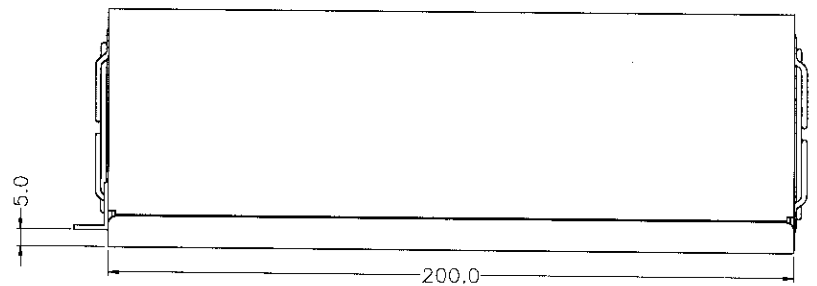
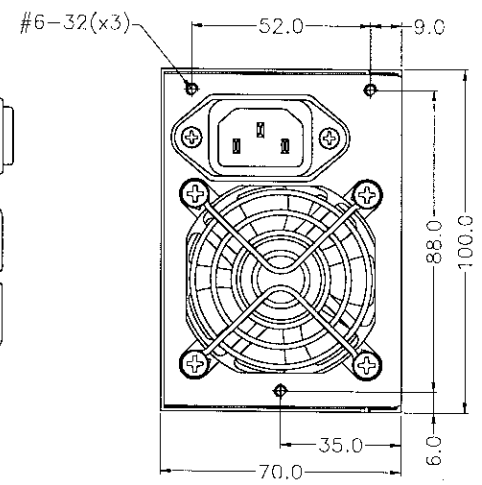
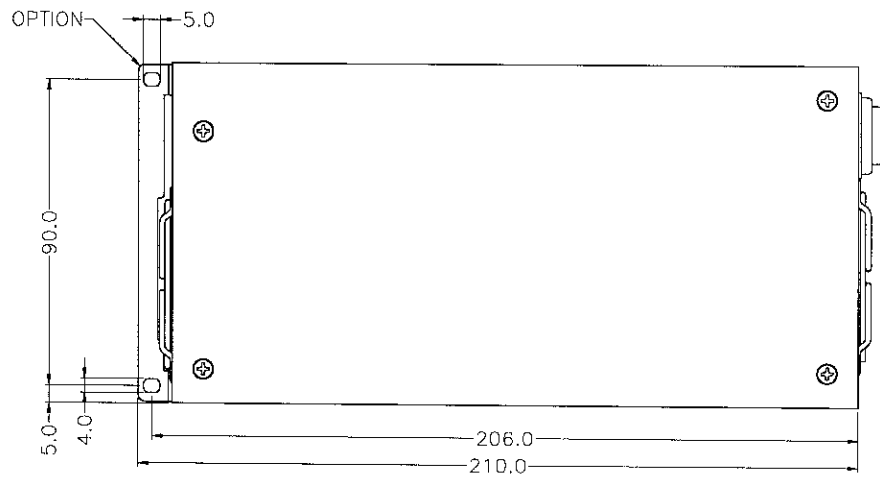
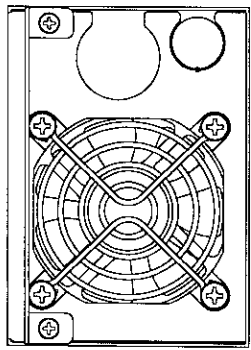
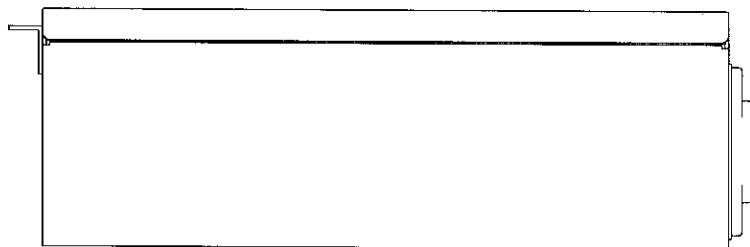


1 2 3 4 5 6 7

REV. REVISIONS		DATE
REV.	DESCRIPTION	DATE
A2	更改設計	SEP-17-1999
A3	圖面修正	SEP-08-2003



容許公差: TOLERANCES:	.XXX ±.025 .XX ±.100 .X ±.250
----------------------	-------------------------------------

材料規格: MATERIAL:	核准者: APPROVE BY:	日期: DATE:
	審核者: CHECK BY:	日期: DATE:
	繪圖者: DRAW BY:	日期: DATE:

投影法:
PROJECTION:
第三角法

新巨企業股份有限公司 ZIPPY TECHNOLOGY CORP. POWER DIVISION	
品名: MODEL NO:	P2U 外觀尺寸圖
料號: PART NO:	
圖號: DRAW NO:	P2U0MA00
單位: UNITS:	mm
版次: REV. NO:	A3
櫃號: FILE NO:	P2U0MA00
規格: SPEC:	A2
編號: SHEET:	OF