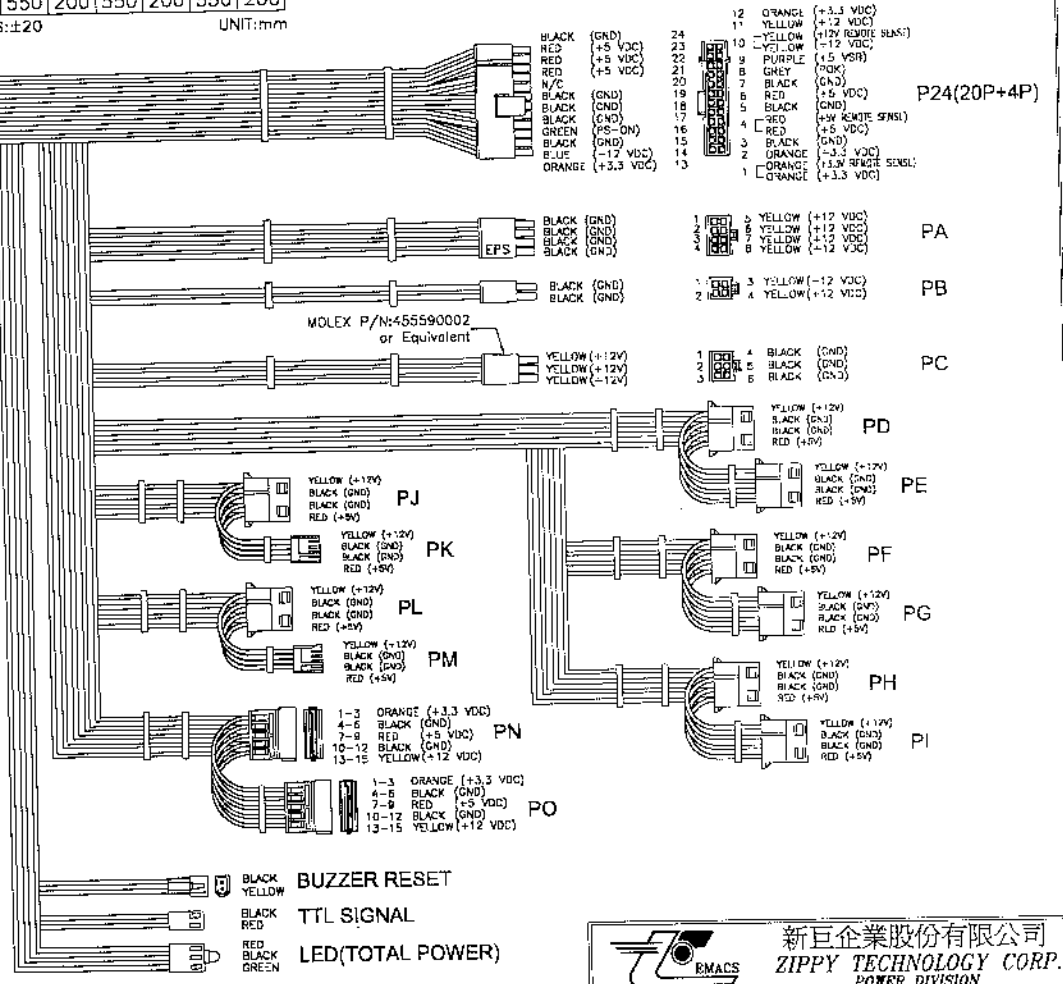
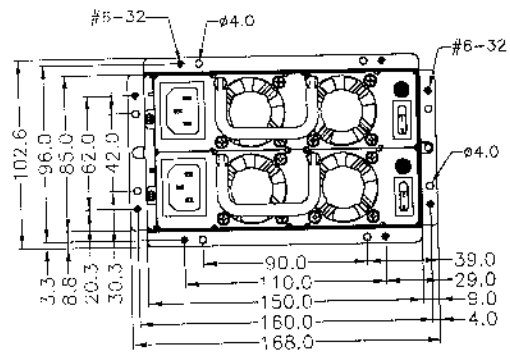
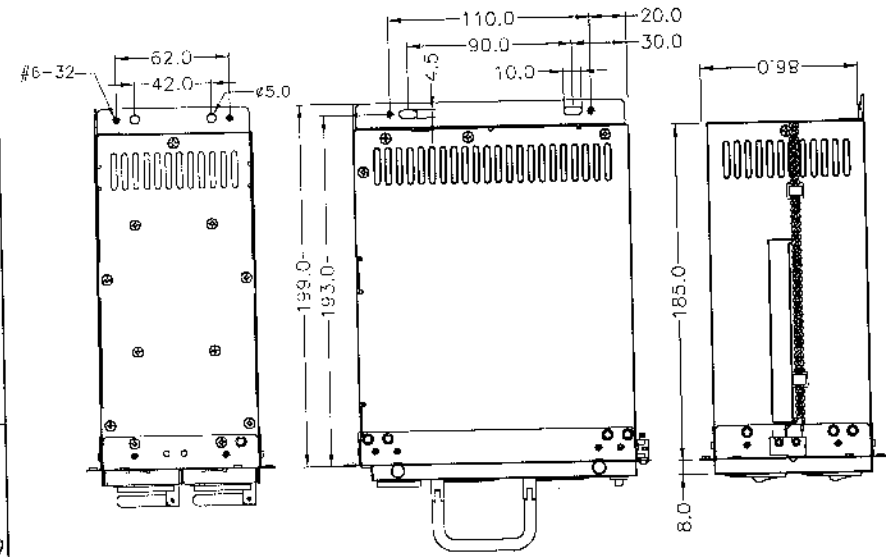
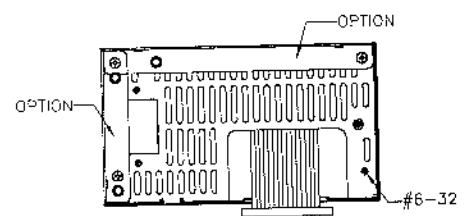




REVISIONS		DATE
版次 REV.	描述 DESCRIPTION	日期 DATE

POWER WIRE LENGTH									
TTL SIGNAL	LED			BUZZER RESET					
1140	1130	1130	740						
P24	PA	PB	PC	PD	PE	PF	PG		
550	550	550	550	550	200	550	200		
PH	PI	PJ	PK	PL	PM	PN	PO		
550	200	550	200	550	200	550	200		

TOLERANCES: ±20 UNIT:mm



出圖章
APR 03 2008
研發本部

容許公差: TOLERANCES:	材料規格: MATERIAL:
.XXX ±.025	核准者: APPROVE BY:
.XX ±.100	審核者: CHECK BY:
.X ±.250	繪圖者: DRAW BY:
投影法: PROJECTION:	日期: DATE:
第三角法	日期: DATE:

日期: DATE:	日期: DATE:	日期: DATE:
APR-03-2008	APR-03-2008	APR-03-2008

新巨企業股份有限公司 ZIPPY TECHNOLOGY CORP. POWER DIVISION	
品名: MODEL NO:	MRW-5450V4V
料號: PART NO:	B00MRW045V002
圖號: DRAW NG:	B00MRW045V002
單位: UNITS:	mm
版次: REV. NO:	B1
規格: SPEC:	A0
編號: SHEET:	OF